

重庆长风化学工业有限公司

四甲基脲技改项目建安工程施工

询比文件

委托人:重庆长风化学工业有限公司

询比说明

重庆长风化学工业有限公司四甲基脲技改项目建安工程拟通过询比方式确定中选单位，现诚邀贵单位参加本次询比，现将有关事宜予以告知。

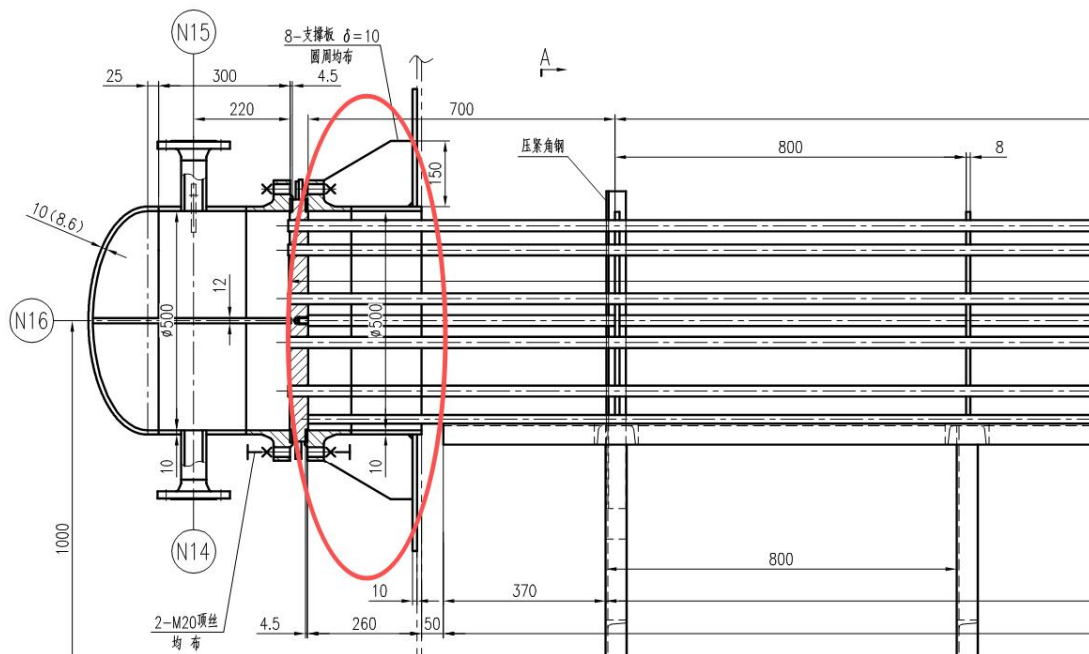
一、工程概况

四甲基脲技改项目是在现有脲类装置基础上，对四甲基脲设备设施进行技术升级改造，新增撬装脱盐低温蒸发器，利旧脱水塔、精馏塔等设备，并增加相应配套设施，实现四甲基脲生产效率及产品质量稳定性的提升。技改工程内容详见施工图及询比文件内容。

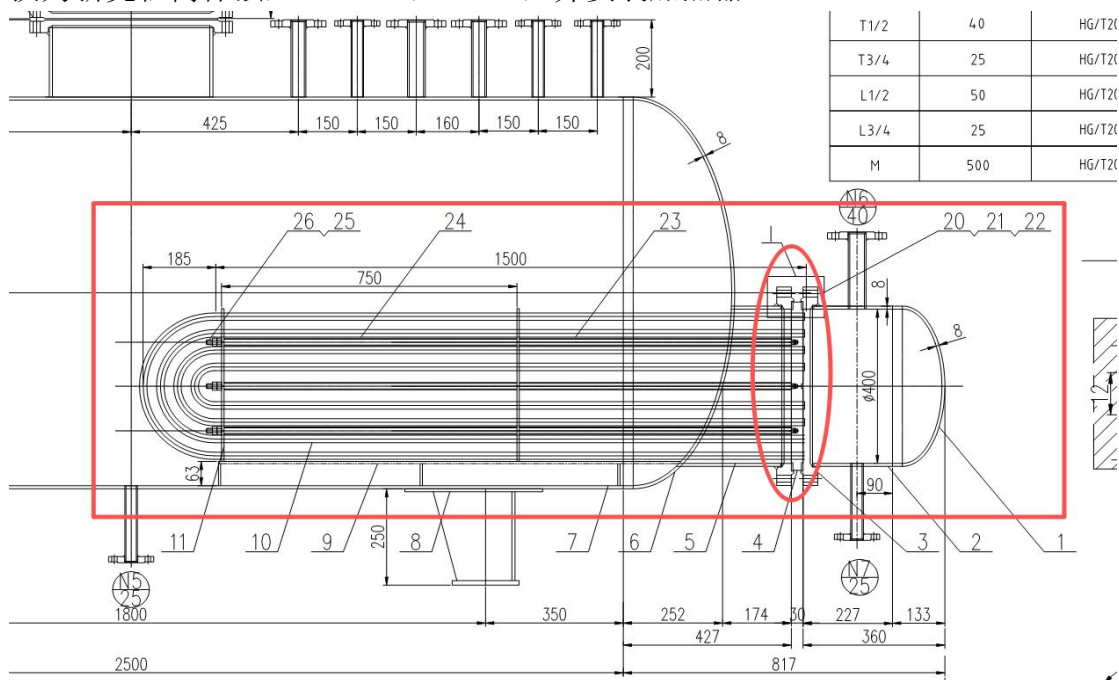
（一）本次询比范围概述

本次询比包含但不限于以下范围：

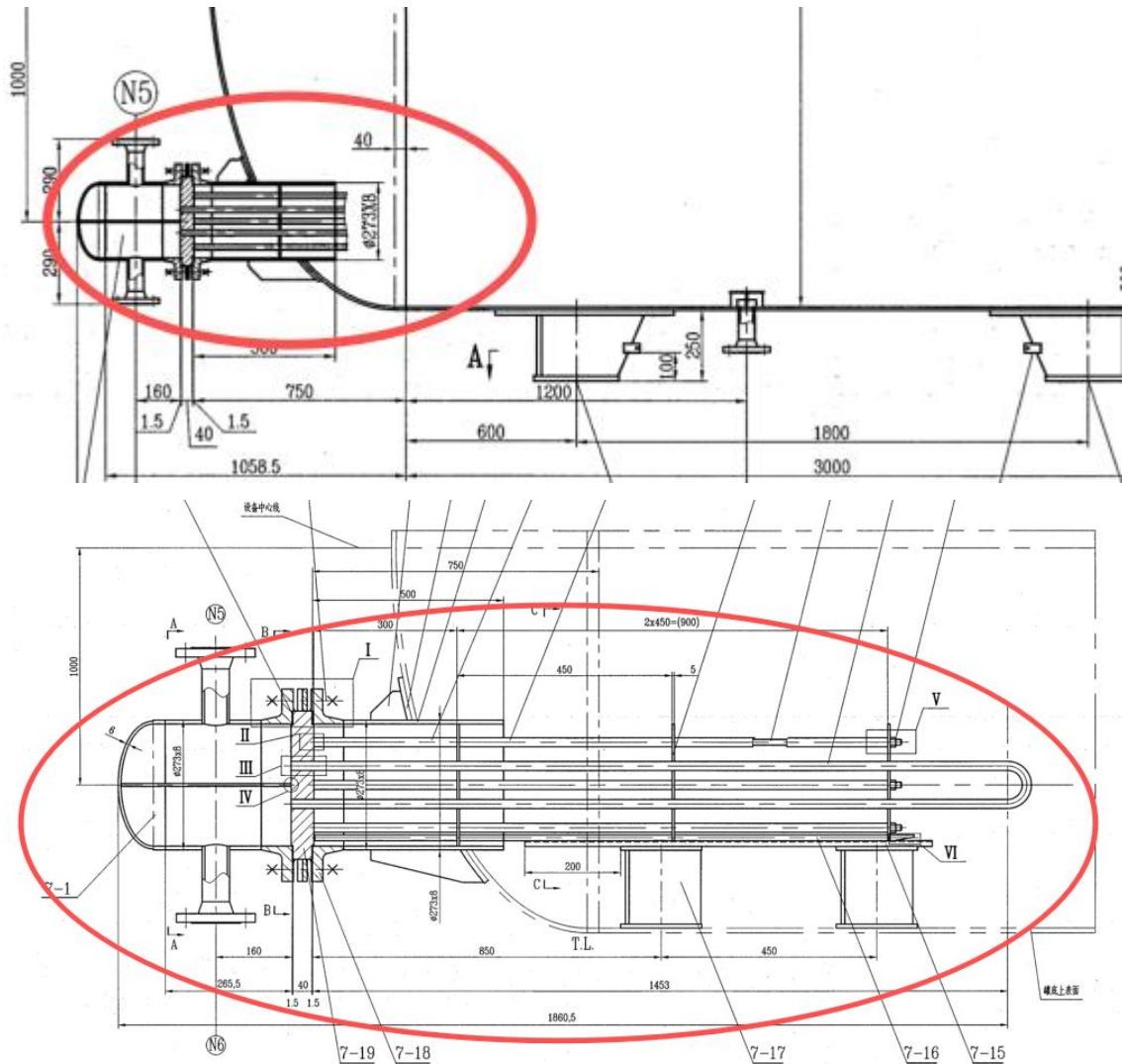
1. 土建（管廊架、设备基础、钢结构地坪等）图纸范围内所有施工内容及排水沟拆除及修复、楼板钻孔恢复等；
2. 设备（图纸范围内所有施工内容）安装；
3. 管道（图纸范围内所有施工内容）安装；
4. 电气、电信（图纸范围内所有施工内容）安装；
5. 自控仪表（图纸范围内所有施工内容）安装；
6. 给排水（图纸范围内所有施工内容）安装；
7. 工艺（图纸范围内所有施工内容）安装；
8. 管道、设备的吹扫、清洗、试漏试压及单机试车、配合调试等。
9. 脱水塔、精馏塔及换热器组对配套系统安装(含五层设备钢平台制作安装, 参见施工图)。
10. 仪电设备安装、接线、校线、调试、单机试车;自控仪表设备校验与控制阀检验, 密封性试验和强度试验(有相关资质单位);现场机柜间室外防爆电缆井(填砂、钢盖板)内铺设电缆时, 原室外电缆井拆除及施工完后的恢复;本工程在外管廊及装置内已有桥架铺设电缆时, 原桥架盖板的拆除及施工完后的恢复。
11. 其他: (1) 对罐区利旧设备二甲胺溶液储罐 V4404 的罐体 ($\delta = 10\text{mm}$) 开孔 (约 $\varnothing 500$) 1 个, 并在罐体内焊接安装冷却器 E4404 壳程筒体 ($\varnothing 500$) 及支撑板 ($\delta = 10\text{mm}$)。罐体焊接进行焊缝检测。



(2) 切割精馏塔塔釜罐加热器 E15621 的壳程筒体法兰 (DN400, PN10), 焊接更换为新壳程筒体法兰 (DN400, PN16), 并安装加热器 E15621。



(3) 拆除利旧设备 TMU 成品储槽 V15702 的内置加热器 1 台及内置轨道。



(4) 拆除非光气区东侧钢梯 1 副（宽度 1.2m，长度 6m），并对拆除位置进行栏杆封口焊接安装。

12、联动试车保运。

13、土建检测、探伤、特种设备压力容器、压力管道安装告知及监检，提供合格的监检报告。

14、安全附件：提供合格的检验报告(包括但不限于安全阀、呼吸阀、压力表等)。

(二) 补充说明

此部分是对上述“询比范围概述”的补充说明，特别是对可能有争议的地方进行详细说明，未提及的按上述“询比范围概述”的要求执行。

1、主要甲供设备和材料：

设备

名称	单位	数量
二甲胺溶液冷却器	台	1

二甲胺中间槽	台	1
撬装低温脱盐蒸发器	台	1
脱水塔	台	1
精馏塔	台	1
精馏塔塔釜罐	台	1
脱水塔回流罐	台	1
脱水塔采出缓冲罐	台	1
精馏塔回流罐	台	1
真空缓冲罐	台	1
预热器	台	1
再沸器	台	1
脱水塔一级冷凝器	台	1
脱水塔二级冷凝器	台	1
精馏塔一级冷凝器	台	1
精馏塔釜加热器	台	1
二甲胺泵	台	1
含盐中间料泵	台	1
脱水塔进料泵	台	2
脱水塔釜回流泵	台	2
脱水塔釜采出泵	台	2
精馏进料泵	台	2
精馏回流泵	台	2
冷却水循环泵	台	1
罗茨真空机组	台	1

仪表

名称	单位	数量
质量流量计	台	3
电磁流量计	台	3
转子流量计	台	3
隔膜压力表	台	5
隔膜耐震压力表	台	13
膜盒压力表	台	1
真空表	台	1
单法兰压力变送器	台	17
差压液位变送器	台	6
雷达液位计	台	2
磁性液位计	台	1

热电阻温度计	合	12
双金属温度计	合	1
一体化温度变送器	合	1
气动调节阀	合	11
气动开关阀	合	3
自力式调节阀	合	2
气体检查探测器	合	12

备注：以上数据供参考，具体以实际施工图为准

2.乙供主要设备、材料品牌要求

乙供主要设备、材料品牌要求一览表

序号	设备、材料名称	品牌（同档次及以上品牌）	
1	钢材（包括型材、钢筋等）	首钢、宝钢、武钢、包钢、马钢、重钢、达钢、威钢、攀钢等同档次品牌	抽检
2	商品混凝土	大众、凯威、华磊	取样
3	水泥	具有产品生产许可证和产品质量认证证书	取样
4	油漆	三峡油漆、关西涂料、陕西宝塔山、湖南湘江	抽检
5	电缆（电气电缆、仪表电缆）	上上、鸽牌、南方阻燃电缆	
6	桥架	重庆源创、长虹塑料、重庆奥丰机电、安徽天楚、重庆友浦、重庆联顺	抽检
7	防爆电器（含照明）	新黎明科技、华荣防爆、创正、深圳尚为、森本照明、深圳众朗或同档次品牌	（灯具质保6年）
8	气源管	重庆无缝钢管、上海宝钢无缝钢管、重钢集团、浙江久立钢管、江苏武进钢管厂、河北大润管道阀门、郑州高亿阀门管道或同档次品牌	
9	止回阀	上海良工阀门厂有限公司、上海沪工阀门厂、苏州高中压阀门厂、浙江诚泰流体设备有限公司有限公司、中国良工阀门集团、远大阀门集团有限公司、中核苏阀、郑州高亿阀门、上海冠龙	全检
10	疏水阀		全检
11	球阀		全检
12	截止阀		全检
13	蝶阀		全检
14	闸阀		全检
15	碳钢管道	重庆无缝钢管、上海宝钢无缝钢管、重钢集团、浙江久立钢管、江苏武进钢管厂、河北	抽检
16	不锈钢管道	团、浙江久立钢管、江苏武进钢管厂、河北	抽检

17	镀锌钢管	大润管道阀门、郑州高亿阀门管道	抽检
18	紧固件	上海高强螺栓厂、铁源紧固件制造有限公司、宁波金鼎紧固件有限公司、重庆烨森、河北超越紧固件等同档次品牌	
19	法兰	山西定襄双环法兰锻造、重钢集团、宝钢集团、河北亚都管道、山西兴旺达锻压、河北恒通管件、河北广浩管件等同档次品牌	
20	垫片	成都蜀封机电有限公司、苏州福来西垫片、上海特发弹簧垫圈有限公司、宜昌市宏达密封件厂、重庆烨森等同档次品牌	
21	管件	山西定襄双环法兰锻造、重钢集团、宝钢集团、河北亚都管道、山西兴旺达锻压、河北恒通管件、河北广浩管件等同档次品牌	

备注:本项目除甲供设备、材料外的其他均为乙供,包括垫铁、设备需要的定位模板,静设备及利旧设备的螺栓及垫片、预埋螺栓等,本项目冷保温施工由甲方负责,同档次品牌未在甲方明确范围内的,需要甲方确认。

二、工期及建设概况

(1) 工期要求: 工期70日历天。

计划开工日期: 2026年 月 日,实际开工日期以甲方签发的工程开工通知明确的开工日期为准。

本项目计划竣工日期 2026年 3月 30日。

缺陷责任期要求: 24个月,自本工程经询比人竣工验收合格之次日起算。

(二) 项目建设地点: 重庆市长寿经济技术开发区询比人指定地点。

(三) 本工程建设项目特征: 本项目除具备房屋建筑及市政基础建设项目基本特征外,还具备石油化工生产及精细化工生产项目的特征(工艺设备、管线布置复杂,各专业施工精度要求高,建构筑物及地下地上管网防腐蚀、防渗漏要求高等特点,因是技改项目,施工在生产区域)。

(四) 本工程招标最高限价为 360万元(超过限价废标)。

三、 询比人申请人资格和业绩要求：

本次询比实行资格后审， 询比申请人应同时满足下列资格条件、 业绩和要求：

1、 单位资质证明：

1.1 法定代表人授权书；

1.2 具有工商行政管理部门颁发的有效《营业执照》证书；

1.3 具备建设行政主管部门颁发的石油化工工程施工总承包二级及以上资质或建筑机电工程专业承包二级及以上资质或机电安装施工总承包二级及以上资质； 压力管道GC2

1.4 具备建设行政主管部门颁发的有效的安全生产许可证， 企业主要负责人、 拟担任该项目项目经理具备相应的由建设行政主管部门颁发的有效的安全生产考核合格证书。

询比申请人拟派的项目经理必须已在询比申请人本单位注册并应具有机电工程专业贰级及以上注册建造师执业资格， 中标人不得擅自更换项目经理（不可抗力除外）如确需变更， 须询比人书面同意并报行政主管部门批准备案； 拟派的项目技术负责人： 应具有工程类中级及以上职称； 拟派的专职安全员持有 c 证；

询比申请人须在询比申请文件资格评审提供拟派项目经理、 技术负责人、 安全员身份证、 执业证等证书及询比申请人本单位为其缴纳的养老保险证明材料（2025年5月至2025年10月份社保缴费证明）。 中标人不得擅自更换项目经理、 项目技术负责人（不可抗力除外）如确需变更， 须询比人书面同意。

1.5 询比申请人还应在人员、 设备、 资金等方面具有相应的施工能力；

（以上证明资料均提供复印件并加盖公章）

2、 业绩要求： 询比申请人2023年1月1日起至投标截止日止承担过项目（以竣工时间为准） 合同金额不少于200万元的类似项目（类似项目指石油化工工程、 机电安装工程） 业绩至少2个。（提供证明材料）

3、 询比申请人所投标的品牌需满足询比人现有系统概况、 品牌及接入参数。

4、 本项目不允许转包， 不接受联合体询比。

5、 询比申请人无不良信用记录。

6、 询比申请人与我司不能有法律纠纷。

四、 工期：

中标通知书发放后 20 个工作日内由中选单位与询比人签订合同， 在上述时间内由

于中选单位原因未完成合同签订，视为中选单位放弃中选资格。工期为 70 日历天。

五、询比报价书的递交

1、有意向参与本项目的制作单位，请将询比报价文件密封完好，并在密封封口处加盖公司公章，于 2026 年 1 月 13 日 17 时 00 分前以快递形式或专人派送的方式送达，地点为：重庆市长寿经济技术开发区化北二路 7 号。

2、答疑时间提交时间为 2026 年 1 月 4 日- 2026 年 1 月 5 日，答疑回复时间为 2026 年 1 月 6 日，逾期视为无疑问。答疑问题提交到联系人邮箱，时间以发送邮件时间为准。

2、逾期送达的或者未送达指定地点的询比报价书，业主单位将不予受理。

3、招标文件获取方式：重庆长风化学工业有限公司官网

六、投标保证金

参与本次询比的询比申请人需提前向询比人缴纳投标保证金，以电汇形式交纳投标保证金：

1、投标保证金交款形式及要求：询比申请人从企业的基本账户（开户行）在询比截止时间前通过汇方式直接划付至询比人指定的投标保证金账户。若询比截止时间延期，则投标保证金提交的截止时间和投标截止时间应当保持一致。不满足上述要求的投标保证金无效。询比申请人自行考虑汇入时间风险，如同城汇入、异地汇入、跨行汇入的时间要求。

2、以电汇形式提交投标保证金的金额：伍万元整（人民币）。

3、询比人应当在中标通知书发出后 10 个工作日内将中标通知书和保证金退还至未中标的询比申请人的指定账户。中选单位投标保证金在合同签订完成后转为履约保证金。

4、投标保证金账户：

账户名称：重庆长风化学工业有限公司

开户行：农行重庆长寿支行营业部

账号：31130101040006727

七、联系方式:

业 主: 重庆长风化学工业有限公司

地 址: 重庆市长寿经开区化北二路7号

联 系 人: 张候虎

电 话: 18716380497

邮 箱: 835218390@qq.com

八、其它事项:

1、询比报价文件:

报价:

(1) 本报价为固定包干总价, 本报价包括建设工程费、安全文明施工费、措施费、税费、管理费、保险、总承包服务费、人工降效费、特种设备压力容器和压力管道安装监督检验费用、探伤费等全部费用。

(2) 报价的唯一性: 只能有一个报价, 除非询比文件另行规定, 否则不得提交选择性报价。

其他说明:

(1) 投标人应充分考虑在施工过程中与已有危化品储存设备、设施之间的安全防护措施及施工措施费用、施工期间因办理作业证的降效、特种设备压力容器和压力管道安装监督检验费用、探伤费、渣土转运费等包含在报价中。

(2) 总承包服务费: 投标人自行测算并考虑在施工期间必须对本工程所有专业分包工程(指未纳入本次询比范围部分, 由询比人另行直接发包的)的施工单位进行管理和配合, 对甲供材料设备开箱、卸货及转运、保管, 所有设备材料的校验管理服务行使总承包职权, 承担总承包责任和配合责任, 相应费用纳入其他项目中的总承包服务费中, 中标后包干使用, 不再调整。

(3) 生产区域施工建议现场踏勘, 但不统一组织。如不现场踏勘视为熟悉现场情况, 报价中已考虑。

(4) 若图纸中有不明确的做法, 施工需满足国家法律法规、国家及行业标准的要求及

施工步骤，工程质量达到国家现行有关施工质量验收规范要求，并达到合格标准，费用包含在总报价中。

2、询比评审：

询比评审方法：综合询比评审法。

分值构成 (总分 100 分)	1.技术部分 6 分；2.商务部分 14 分；3.经济部分 80 分。	
技术部分 评分标准	施工组织设计及施工方案 (6 分)	在满足询比人的工期要求情况下，根据报价人施工组织设计及施工方案针对该项目施工进度、质量、安全保障措施进行评分；评委会对比打分，最多得 6 分。
商务 部分 评分 标准	支付条件 (最多 3 分)	根据报价人提供支付情况优于模版合同要求的支付比例横向对比打分。
	报价人业绩 (最多 4 分)	在满足资格审查业绩要求的基础上（要求的 2 个业绩不算），基础分 1 分，独立承担过合同金额在 200 万以上的石油化工工程项目施工业绩，每增加 1 个业绩得 1 分，最多 4 分。
	专业负责人 (7 分)	1.项目经理：拟派项目经理持有机电工程专业二级及以上的建造师注册证，并持有安全管理 B 证者得 1 分，提供项目经理类似业绩加 1 分。 2.技术负责人：拟派技术负责人持有与本项目相关专业中级及以上职称者，得 1 分，提供技术负责人类似业绩加 1 分。 3.安全管理人员：拟派专职安全员持有 c 证者，得 1 分。 4.其他岗位管理人员评委根据配置齐全，是否满足本项目要求，是否且持有建设行政主管部门要求的岗位证书，对比打分，最多得 2 分。
经济 部分 评分 标准	投标总报价 (80 分)	本项目投标总报价总分 80 分。报价最低得分 80 分，每增加 2% 报价，则总分扣除 1 分，不足 2% 按 2% 计算，累积最多扣 20 分。

3、参选单位应严格遵守国家法律法规，严禁串标、围标，或采取不正当方式谋取中标，否则将失去参与询比资格，并承担相关法律责任。

4、询比人有权在报价书递交的截止时间后 10 日内，取消本次询比而不承担任何责任。

报价申请文件格式

1、报价申请书封面

四甲基脲技改项目建安工程

报
价
文
件

询比申请人：（全称并加盖单位章）_____

法定代表人或委托代理人：（签字）_____

_____年____月____日

1. 投标报价

报价表格式

1.1 本合同四甲基脲技改项目建安工程固定总包干价为 RMB_____元（含税）（大写：_____元）其中安全文明施工费 RMB_____元（大写：_____元）。

1.2 工期：投标人在询比工期要求范围内，自报。

1.3 法定代表人授权书

本授权委托书声明：我（姓名）系（询比申请人）的法定代表人，现授权（姓名）为我公司委托代理人，以本公司的名义参加四甲基脲技改项目建安工程的询比活动。委托代理人在该工程谈判过程中所签署的一切文件和处理与之有关的一切事务，我及我公司均予以承认并全部承担其所产生的所有权利和义务。

委托代理人无转委托权。

特此委托。

委托代理人：（签字） 性别： 年龄：

委托代理人部门： 职务：

委托代理人电话：（座机） （手机）

授权人（法定代表人）：（签字或签章）

询比申请人：（全称并加盖单位章）

日期： 年 月 日

注：1、附法定代表人及委托代理人身份证复印件。

2、询比申请人为法定代表人直接参加询比活动的，不需要提供授权书。

2、技术部分资料

3、资格评审部分资料

重庆长风化学工业有限公司
四甲基脲技改项目建安工程施工合同

甲方合同编号：

乙方合同编号：

甲 方：重庆长风化学工业有限公司

乙 方：

签订日期：2025 年 月 日

签订地点：重 庆

经询比确定，甲方将重庆长风化学工业有限公司四甲基脲技改项目建安工程确定由乙方施工，为确保如期保质完成本工程，双方本着互相支持、紧密配合的原则，结合本工程具体情况，明确双方职责，特签订本合同，条款如下：

一、工程名称：四甲基脲技改项目建安工程

二、工程地址：长寿经济技术开发区。

三、工期：自 2025 年 月 日甲方交出施工场地并签发开工通知书（以乙方签收为准）提供合同约定的开工条件起，工期计划（施工完成）为 70 个公历日。

四、合同组成文件及解释顺序：

下列文件应作为合同的组成部分：

- 1、合同协议书及合同履行过程中经双方授权代表签署的补充协议；
- 2、投标函及投标函附录；

上述文件互相补充和解释，如有不明确或不一致之处，以合同约定次序在先者为准，经双方同意的修改应优先于其原文件。

五、工程范围

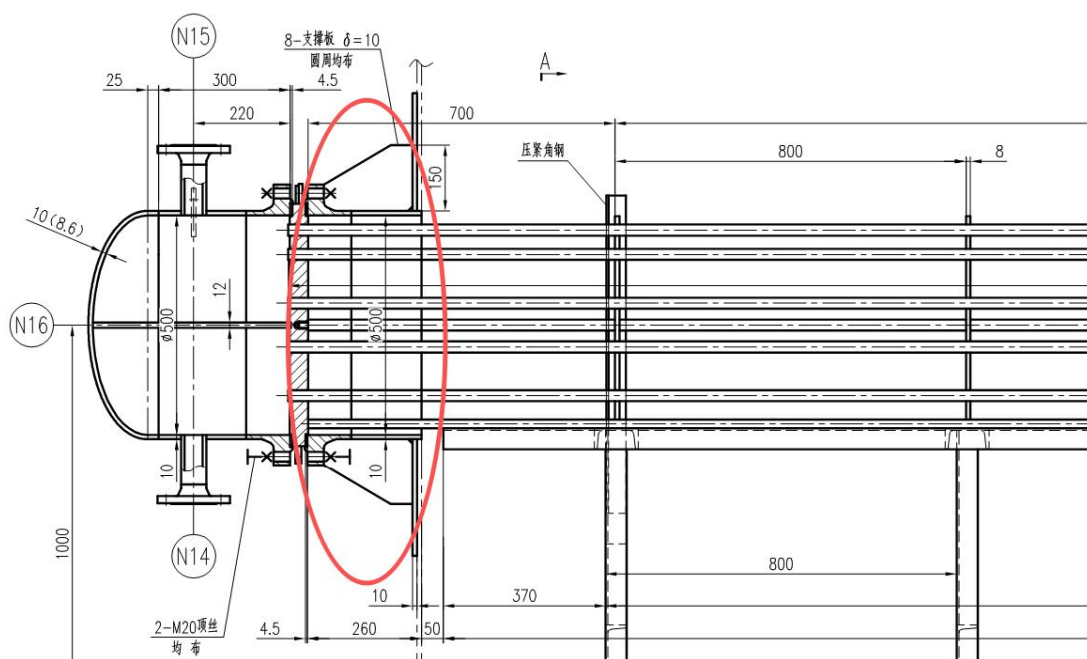
（一）本次询比范围概述

本次询比包含但不限于以下范围：

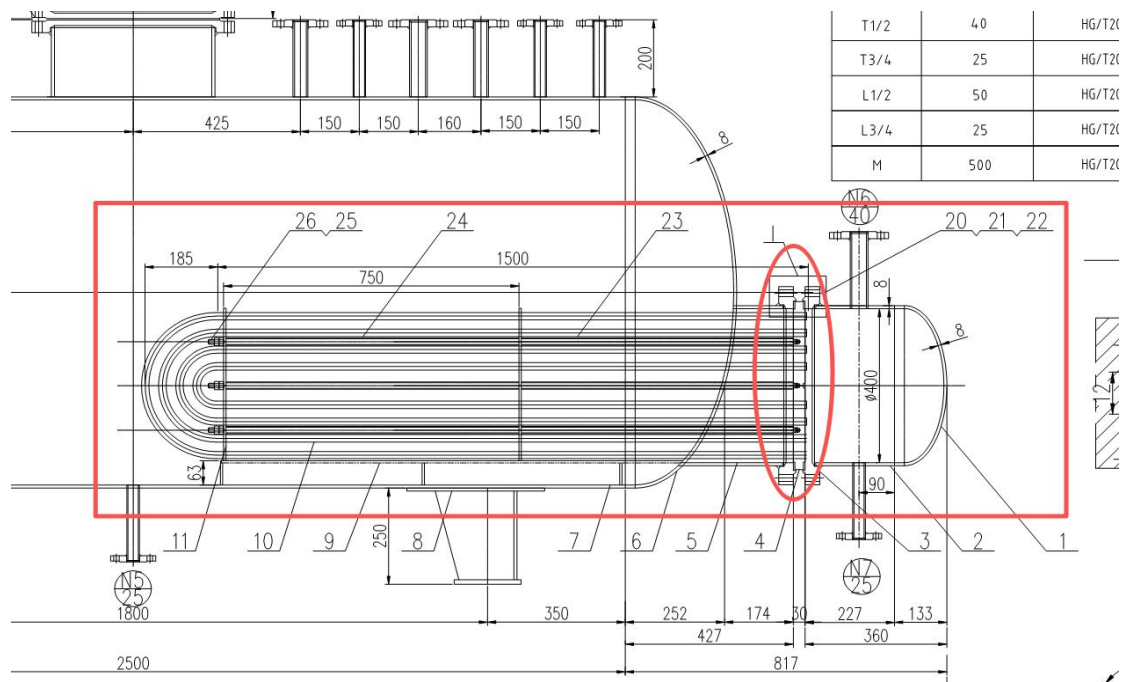
1. 土建（管廊架、设备基础、钢结构地坪等）图纸范围内所有施工内容及排水沟拆除及修复、楼板钻孔恢复等；
2. 设备（图纸范围内所有施工内容）安装；
3. 管道（图纸范围内所有施工内容）安装；
4. 电气、电信（图纸范围内所有施工内容）安装；
5. 自控仪表（图纸范围内所有施工内容）安装；
6. 给排水（图纸范围内所有施工内容）安装；
7. 工艺（（图纸范围内所有施工内容）安装；
8. 管道、设备的吹扫、清洗、试漏试压及单机试车、配合调试等。
9. 脱水塔、精馏塔及换热器组对配套系统安装(含设备钢平台安装)。

10、仪电设备安装、接线、校线、调试、单机试车;自控仪表设备校验与控制阀检验，密封性试验和强度试验（有相关资质单位）;现场机柜间室外防爆电缆井（填砂、钢盖板）内铺设电缆时，原室外电缆井拆除及施工完后的恢复;本工程在外管廊及装置内已有桥架铺设电缆时，原桥架盖板的拆除及施工完后的恢复。

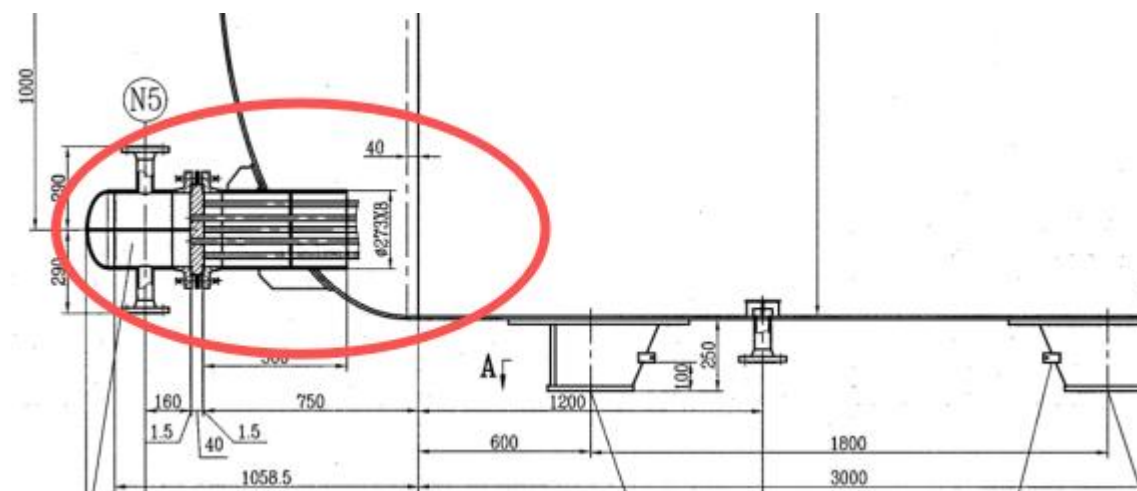
11、其他：（1）对罐区利旧设备二甲胺溶液储罐 V4404 的罐体（ $\delta = 10\text{mm}$ ）开孔（约 $\varnothing 500$ ）1 个，并在罐体内焊接安装冷却器 E4404 壳程筒体（ $\varnothing 500$ ）及支撑板（ $\delta = 10\text{mm}$ ），罐体焊接进行焊缝检测。

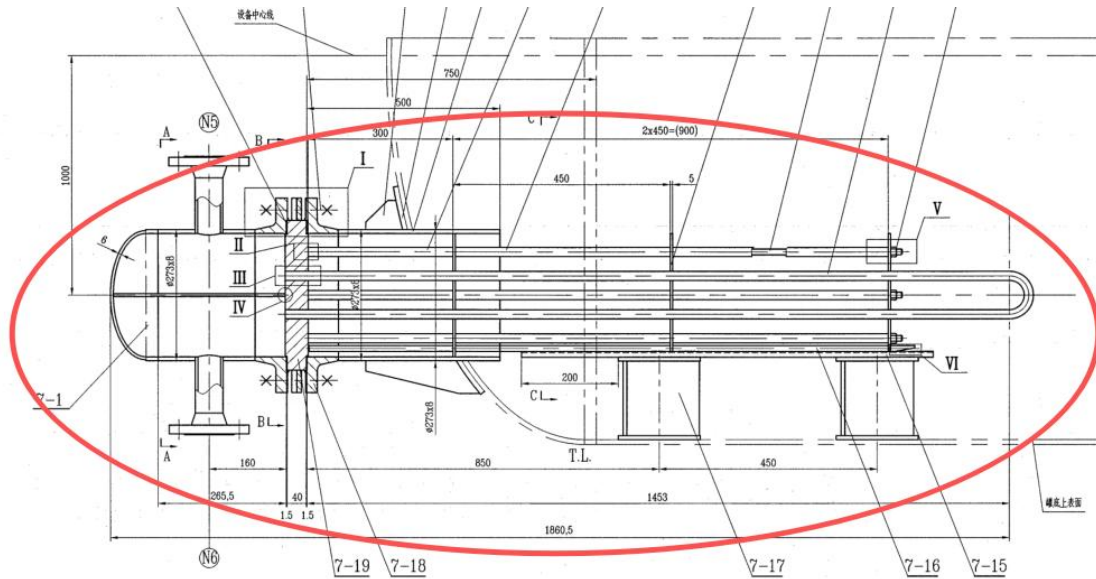


（2）切割精馏塔塔釜罐加热器 E15621 的壳程筒体法兰（DN400，PN10），焊接更换为新壳程筒体法兰（DN400，PN16），并安装加热器 E15621。



(3) 拆除利旧设备 TMU 成品储槽 V15702 的内置加热器 1 台及内置轨道。





(4) 拆除非光气区东侧钢梯 1 副（宽度 1.2m，长度 6m），并对拆除位置进行栏杆封口焊接安装。

12、联动试车保运。

13、土建检测、特种设备压力容器、压力管道安装告知及监检，提供合格的监检报告。

14、安全附件：提供合格的检验报告(包括但不限于安全阀、呼吸阀、压力表等)。

(二) 补充说明

此部分是对上述“询比范围概述”的补充说明，特别是对可能有争议的地方进行详细说明，未提及的按上述“询比范围概述”的要求执行。

主要甲供设备和材料：

设备

名称	单位	数量
二甲胺溶液冷却器	台	1
二甲胺中间槽	台	1

撬装低温脱盐蒸发器	台	1
脱水塔	台	1
精馏塔	台	1
精馏塔塔釜罐	台	1
脱水塔回流罐	台	1
脱水塔采出缓冲罐	台	1
精馏塔回流罐	台	1
真空缓冲罐	台	1
预热器	台	1
再沸器	台	1
脱水塔一级冷凝器	台	1
脱水塔二级冷凝器	台	1
精馏塔一级冷凝器	台	1
精馏塔釜加热器	台	1
二甲胺泵	台	1
含盐中间料泵	台	1
脱水塔进料泵	台	2
脱水塔釜回流泵	台	2
脱水塔釜采出泵	台	2
精馏进料泵	台	2
精馏回流泵	台	2
冷却水循环泵	台	1
罗茨真空机组	台	1

仪表

名称	单位	数量
质量流量计	台	3
电磁流量计	台	3
转子流量计	台	3
隔膜压力表	台	5
隔膜耐震压力表	台	13
膜盒压力表	台	1
真空表	台	1
单法兰压力变送器	台	17
差压液位变送器	台	6
雷达液位计	台	2
磁性液位计	台	1
热电阻温度计	台	12

双金属温度计	台	1
一体化温度变送器	台	1
气动调节阀	台	11
气动开关阀	台	3
自力式调节阀	台	2
气体检查探测器	台	12

备注:(除甲供设备和材料外的其他均为乙供包括垫铁、设备需要的定位模板, 利旧设备的螺栓及垫片、预埋螺栓等, 冷保温由甲方负责)

六、履约担保

本工程双方约定担保事项如下:

(1) 承包人向发包人提供履约保证金为人民币:(¥50000 元)。

(2) 履约保证金的退还: 发包人组织工程竣工验收合格后, 15 日内无息退还承包人所缴纳的履约保证金。

七、合同价格及支付

1、合同价格及组成

本合同固定包干价(含增值税)为____元(大写:), 其中安全文明施工费为____元(大写:)。

重庆长风化学工业有限公司四甲基脲技改项目建安工程范围内所有费用均包括在合同固定包干价中, 不做调整。合同范围内变更增减的工程量费用根据变更及现场签证以 2018《重庆市房屋建筑与装

饰工程计价定额》、《重庆市通用安装工程计价定额》、《重庆市绿色建筑计价定额》、《重庆市市政工程计价定额》、《重庆市构筑物工程计价定额》、《重庆市建设工程费用定额》等配套定额和配套文件及施工当期《重庆工程造价信息》公布的信息价为依据，按定额下浮 10% 签订补充协议。签证计时工按照普工 325 元/天，技工 650 元/天，全费用综合包干单价，若甲方施工范围内减少工作量，按照定额下浮 10% 在结算中减去。无造价信息价的特殊材料由乙方提出采购计划，甲方核价确认方能实施。

工程结算以我司第三方结算审核为准，如我司上级集团需二次审核的以集团二次审核为准。

2、工程进度款支付

(1) 预付款、安全文明施工费支付比例或金额：

合同价款的 20% 作为备料预付款（含安全文明施工费 50%），剩余安全文明施工费在进度款一并支付。

支付条件：预付款支付期限：承包人已按约定提交了履约保证金，合同已签订，承包人已进场开始施工准备工作后开具相应发票。

(2) 进度款支付：

土建交安支付 20%，机械竣工支付 40%，所有竣工资料提交后，并通过验收支付至合同金额的 97%；剩余 3% 作为质量保证金。

质量保证金在缺陷责任期满，发包人收到承包人的付款申请及质保期内已无质量缺陷的证明文件合同后 28 个工作日内无息退还该部分的质量保修金。质保缺陷期为 24 个月，在质保期内有质量问题质保期相应延长，质保金支付相应延长。

支付条件：达到付款条件乙方提出付款申请，并开具相应发票。

八、工程质量

1、工程质量必须达到合格，因乙方延误致使工程未能按时结算或提前验收的，本工程不能评定为合格。

2、工程质量必须符合设计文件，及地方和行业的相关规定的要求。

3、工程质量合格率 100%。

4、施工过程中，乙方必须服从甲方的监督检查和质量管理，如因质量问题造成返工，其费用由乙方全部负责；

5、乙方在施工中要精心组织，确保安全，如有事故发生，后果自负；

6、乙方要确保施工现场清洁，及时清理废弃物。

7、工程完工后，乙方应通知甲方进行检查验收工程质量，经甲乙双方现场验收确认合格签字之日起进入质量保修期。本工程如一次验收达不到 100%，即不合格验收，由承包人自行承担费用返工达到 100%合格。

8、本工程的质量缺陷责任期：工程缺陷责任期为 24 个月,以甲乙双方工程竣工验收签证之日起计。

9、质量保证金的金额或比例：工程总造价的 3%作质量保修金，质保期（两年）满后无质量缺陷的，且承包人提交付款申请单后 28 个工作日内无息退还质量保修金余额。如果质保期内出现质量问题，质保期相应延长，质保金相应延长支付。

九、违约责任及义务

（一）甲方的义务与责任

（一）甲方的责任

- （1）甲方应及时配合乙方施工协调。
- （2）甲方应对乙方每一个付款节点及时支付工程款项。

（二）乙方义务与责任

1、乙方义务

（1）委派_____为乙方代表，全权负责合同履行，按设计要求组织施工，保质、保量、按期完成施工任务，解决由乙方负责处理的各项事宜，其签订的文件视为乙方对有关事宜的确认。若需更换乙方代表，乙方应提前三日以书面方式告知甲方。

（2）严格执行施工图规定及地方和行业的相关规定，确保工程质量。

（3）工程竣工但未移交甲方之前，负责对现场的一切设施和工程成

品进行保护。

(4) 保证施工现场的清洁，做好施工现场保卫、垃圾处理工作。

(5) 若因乙方在施工中违反国家法律、法规等有关规定而造成的损失均由乙方承担。

(6) 施工工人及管理人员应持有相关资格证或上岗证，甲方有权查验。

(7) 负责施工人员的管理及施工安全。

2、乙方的责任

(1) 工程质量不符合合同的规定，负责无偿修补或及时返工，由此造成的损失由乙方自行承担。

(2) 乙方必须确保在工期内完成施工任务，除不可抗力因素经甲方同意外不能按期完成的，每推迟一天罚款 1000 元。

(3) 乙方工程质量达不到质量要求的，返工至合格为止。承担因施工质量及其它乙方因素造成的返工重修费用。

(4) 对施工工程中的安全管理负全责。

十、争议解决方式

1、协商签订补充协议。

2、向长寿区当地人民法院起诉。

十一、合同的生效

本合同自双方签字盖章后生效。本合同一式肆份，具有同等法律率效力，甲、乙双方签字盖章后各执贰份。

十二、本合同未经事宜，双方协商解决。

甲方（盖章）：

乙方（盖章）：

重庆长风化学工业有限公司

开户银行：

开户银行：

银行账号：

银行账号：

法人代表：

法人代表：

或授权代表

或授权代表：

2025 年 月 日

2025 年 月 日

保密协议

某某公司，一家根据中国法律注册成立的有限公司（此后称为“乙方”）关于甲方拟实施的重庆长风化学工业有限公司过程技术服务（此后称为“目的”）过程中涉及的数据、技术信息、商业信息和诀窍（此后统称或单称为“保密信息”），承诺保守秘密，不向第三方披露从下列各方直接或间接得到的任何数据、技术信息和诀窍；重庆长风化学工业有限公司，一家根据中国法律注册成立的有限公司，公司注册地址为重庆市长寿晏家街道，（后统称或单称为“甲方”）。

1、双方均负有保密义务和保密责任

1) 双方中任何一方未经对方书面同意不得向第三方（包括新闻界人士）公开和披露任何保密资料或以其他方式使用保密资料。双方也须促使各自代表不向第三方（包括新闻界人士）公开或披露任何保密资料或以其它方式使用保密资料。除非披露、公开或利用保密资料是双方从事或开展合作项目工作在通常情况下应承担的义务（包括双方今后依法律或合同应承担的义务）适当所需的。

2) 双方均须把保密资料的接触范围严格限制在因本协议规定目的而需接触保密资料的各自负责代表的范围内；

3) 除经过双方书面同意而必要进行披露外, 任何一方不得将含有对方或其代表披露的保密资料复印或复制或者有意无意地提供给他人;

2、乙方承诺只将保密信息用于与目的相关的场合而不用于其它目的。

3、一旦甲方提出书面要求, 乙方承诺立即向甲方归还所有直接或间接从甲方得到的书面文件、规划、图纸、注释和计算结果, 并立即销毁这些信息的所有副件、汇编、摘录和参考文件, 删除所有包含保密信息的前述资料的计算机记录。一旦甲方提出书面要求, 这样的销毁应由乙方授权员工书面证实。

4、本保密协议不适用于下列保密信息:

1) 能被乙方证明在甲方披露之日是公众知识的;

2) 能被乙方在此披露前拥有的书面记录证明在甲方披露前乙方就已经知晓的;

3) 不是由于乙方的行为或疏忽而为或将为一般公众所得到的;

4) 在不违犯有关披露保密信息的任何义务的非保密基础上, 由第三方善意地披露该信息给乙方而合法地为乙方所得到的。

对于前述例外 1)、2)、3)和 4)之目的, 向乙方的非特定性披露不应, 仅仅因为它们被乙方从不属于本保密协议的另一方获得的一般性披露包含, 而被视作属于例外。

另外, 特征的任何组合不应, 仅仅因为那些单独特征已为公众所有或为乙方所拥有或被乙方从不属于本保密协议的另一方获得, 而被

视作属于前述例外 1)、2)、3)和 4)，而只有当组合本身、其运行原理和其价值和优势一般地为公众所有或为乙方所拥有，才能被视作如此。

5、乙方应承诺尽法律上的可能确保可接触保密信息的员工在其受雇期间和之后保守秘密，不将其用于乙方用以达到目的之需而外的其它任何目的。乙方应要求各方视作关键员工的所有管理人员和其他员工同乙方履行雇佣合同，该合同包括的保密条款至少同以下乙方承诺的条款有同样的约束力。

6、对于与目的相关的直接或间接到得到的任何保密信息，乙方都没有被授予任何权利或许可。

7、乙方承担本保密协议下对甲方的义务。

8、一方对本保密协议的任何转让或修改未经另一方书面认可都是无效的。

9、本保密协议应按中国法律诠释和解释，其履行也适用该法律，对任何法律原则冲突无追索权。

任何产生于和关于本协议（引起）的有效性争议，属一般法院管辖之外的，都应由第三方成员仲裁法庭按照重庆市仲裁委员会仲裁规则来裁定。仲裁应在重庆市进行。诉讼语言为中文。

10、前述义务应自本保密协议由下述乙方签字生效之日起十五（15）年后终止。

甲方：重庆长风化学工业有限公司

乙方：

法定代表人(或委托代理人)：

法定代表人(或委托代理人)：

签订时间：年 月 日

签订时间：年 月 日

重庆长风化学工业有限公司 工程安全责任合同

甲方：重庆长风化学工业有限公司

乙方：

为了确保重庆长风化学工业有限公司四甲基脲技改项目建安工程施工安全，减少或杜绝施工过程中发生各类安全事故，保护现场管理人员和作业人员生命以及国家财产安全，按照“谁管理，谁负责”的原则，根据《中华人民共和国安全生产法》、《中华人民共和国民法典》、《中华人民共和国建筑法》、《建设工程安全生产管理条例》等相关法律法规和有关办法，经双方友好协商，对本工程双方的安全生产权利和责任约定如下：

1 甲方的权利和责任

1. 1 甲方的权利

1. 1. 1 甲方有权审查乙方安全资质和条件。

1. 1. 2 甲方有权对乙方的分包商资格进行审查、认可。

1. 1. 3 甲方有权对乙方实施工程的安全状况进行安全监督检查。甲方有权纠正和制止乙方不符合安全施工要求的行为；甲方发现乙方存在工程安全隐患，有权责令乙方限期整改；对存在重大工程安全隐患的，甲方有权责令乙方立即停工，限期整改，待隐患消除后方可复工，并由乙方承担所有责任。

1.1.4 甲方实行安全一票否决制。

1.1.5 甲方有权对乙方安全文明施工措施费用的使用情况进行监督和检查，对不满足安全文明施工要求的施工现场、违章行为、安全事故进行处罚，详见长风化学工业有限公司安全管理规定。

1.1.6 对在现场安全工作不称职的乙方负责人等人员，甲方有权要求更换，乙方应当执行。

1.1.7 法律、法规规定的其它权利。

1.2 甲方的责任

1.2.1 不得对乙方等单位提出不符合建设工程安全生产法律、法规和强制性标准规定的要求，不得随意压缩合理工期。

1.2.2 不得明示或者暗示乙方单位购买、租赁、使用不符合安全施工要求的安全防护用具、施工机具及配件、器材等。

1.2.3 向乙方如实告知作业场所存在的危险因素，要求乙方制订防范措施以及事故应急预案。

1.2.4 法律、法规规定的其它责任。

2 乙方的权利和责任

2.1 乙方的权利

2.1.1 有权要求甲方提供与施工（安装）现场相关的技术资料。

2.1.2 有权拒绝甲方违章指挥，强令冒险作业，违规压缩合理工期的

权利。

2.1.3 法律、法规规定的其它权利。

2.2 乙方的责任

2.2.1 按照国家安全生产的相关法律法规会同甲方向当地政府主管部门申请安全报监，并负责办理法律、法规规定的其他报批、报监、备案事项，建立健全施工（安装）现场安全管理制度，落实安全生产责任制。相应的资料应提交甲方备案。

2.2.2 进入施工现场前，必须将安全措施、施工方案、安全责任人报甲方安全管理部门。

2.2.3 工程开工前，乙方应组织人员对作业环境、施工区域及使用甲方提供的设施设备、工器具等进行检查，确认是否符合安全要求，一经开工，就表明乙方已确认作业环境、施工现场、设施设备、工器具符合安全要求并处于安全状态。

2.2.4 乙方编制的施工组织设计、专项施工安全方案、施工技术措施以及关键工序、重点环节，特种机械设备专项施工方案，由甲方审查同意后方可组织实施。在编制施工方案时，安全措施和应急预案必须同时制定，对危险性较大的分部分项工程必需编制专项安全施工方案并按规定组织评审。

2.2.5 施工前需对全体施工人员进行全面的安全技术交底。未进行安

全技术交底的施工人员不得施工作业。

2.2.6 在工程项目开工前，乙方全面负责施工人员的安全培训教育工作，开展三级安全教育，并建立相应台帐。

2.2.7 乙方特殊及重要岗位操作人员必须经专门机构培训并取得上岗证（资格证），由乙方将操作人员上岗证（资格证）以及本人身份证原件报甲方审核后在甲方留存备案。特殊工种、岗位施工人员持证上岗率必须保证 100%。

2.2.8 乙方工程负责人中途不得随意更换，确需更换的，须报甲方同意备案后方可离开现场。

2.2.9 乙方必须按国家及项目有关规定，为施工人员配备合格的且符合本项目要求的劳动防护用品、安全用具。

2.2.10 乙方对本单位的施工（安装）区域现场设备设施及作业人员的安全负责，对施工（安装）区域的安全生产及环境保护状况负责，并负责事故处理和上报。

2.2.11 非乙方施工人员在乙方施工区域内发生任何安全事故，均由乙方负责，并按国家的法律法规进行事故处理。甲方不承担任何责任。

2.2.12 乙方对施工（安装）区域现场现有或毗邻建（构）筑物、设备、设施、地下管线（网）或特殊作业环境可能造成损害的，须采取相应的安全防护措施，并承担损坏赔偿责任。

2.2.13 乙方施工区域的施工设备、临时用电设施、脚手架、出入通道口、楼梯口、危险有害气体或液体存放处等危险部位，设置明显的安全警示标志，危险警示标志符合国家标准。

2.2.14 乙方有义务配合、服从地方政府主管部门和甲方对施工（安装）现场的安全检查，对检查发现的安全隐患无条件进行整改。

2.2.15 施工过程中违反国家有关法律法规，受到政府经济、刑事处罚的，一律由乙方自行承担解决。

2.2.16 乙方施工现场发生事故，应立即报告甲方。若发生重、特大事故，乙方应按程序报告当地政府。

2.2.17 遵守执行重庆长风化学工业有限公司《安全环保职业卫生奖惩制度》文件的相关规定。

2.2.18 法律、法规规定的其它义务。

3 违约及事故处理

违约处理

乙方未按规定设置专职安全管理人员；未能正确、全面执行安全技术措施、施工组织设计；施工人员未掌握本工程项目特点及施工安全措施；用于本工程施工的机械、工器具及安全防护用品不满足施工安全需要，甲方有权要求乙方立即停工整改，由此引起的后果及损失由乙方承担。

乙方在施工过程中未按照甲方要求进行作业的或乙方作业人员发生三违等现象的，按照甲方《安全环保职业卫生奖惩制度》进行处理。

乙方人员未落实安全要求及安全措施，根据情况的严重程度：乙方应承担 200—1000 元/人次的违约责任；特种作业人员无证上岗乙方应承担 500 元/人次的违约责任。

未经甲方同意，乙方擅自更换项目经理、安全负责人，未经同意离开现场或不按期进场，按每人每天 500 元承担违约责任。

乙方安全存在严重问题，现场管理混乱，安全设施不齐全，被重庆化医集团公司；重庆市、长寿区安全监督部门；建设行政主管部门等上级部门停工整顿的，罚款 5000 元，从合同决算总价中扣除。

乙方对甲方提出的安全整改要求不及时整改的，每逾期一天，乙方按通知违约金额的同等数额/天承担违约责任。

发生以下情况之一时，甲方有权要求乙方停工整顿，由此造成的损失，由乙方承担。

- (1) 人身伤亡事故；
- (2) 发生施工机械、生产主设备严重损坏；
- (3) 发生违章作业、冒险作业不听劝告；
- (4) 施工中存在着安全隐患的；施工现场脏、乱、差，不能满足安全和文明施工要求。

事故处理：

发生事故后，乙方弄虚作假、隐瞒不报、迟报或谎报，一经查出，情节严重的，取消其进入甲方施工现场的资格，甲方有权解除主合同。

发生伤亡事故，除政府处罚外，甲方将额外对乙方进行经济处罚：

- (1) 每轻伤 1 人，从合同决算总价中扣除 0.5 万元。
- (2) 每重伤 1 人，从合同决算总价中扣除 1 万元。
- (3) 每死亡 1 人，从合同决算总价中扣除 5 万元。
- (4) 发生较大事故，执行当地政府相关事故处理规定。

双方对事故责任的结论发生争议时，应按照政府有关部门的认定处理。

4 乙方应向甲方提交的文件资料

营业执照、税务登记证、安全生产许可证、施工资质证明材料等。

项目经理、安全管理人员岗位安全资格证及施工人员名单；

操作人员的身份证明、特种作业人员岗位操作证、特种车辆的合格证

明（如有）：

在施工前制定的危险性较大的分部分项工程专项安全施工方案。

5 履行期限

本合同的履行期限与施工期限保持一致。如果施工期限因故需要变更期限，本合同与之变更至相同期限。

6 合同生效、变更、解除或终止

本合同与主合同具有同等法律效力，本合同随主合同生效、变更、解除或终止。

7 合同效力

本合同为主合同的有效组成部分。

本合同经双方签字盖章后生效。

甲方：重庆长风化学工业有限公司

乙方：

法定代表人：

法定代表人：

或委托代理人：

或委托代理人：