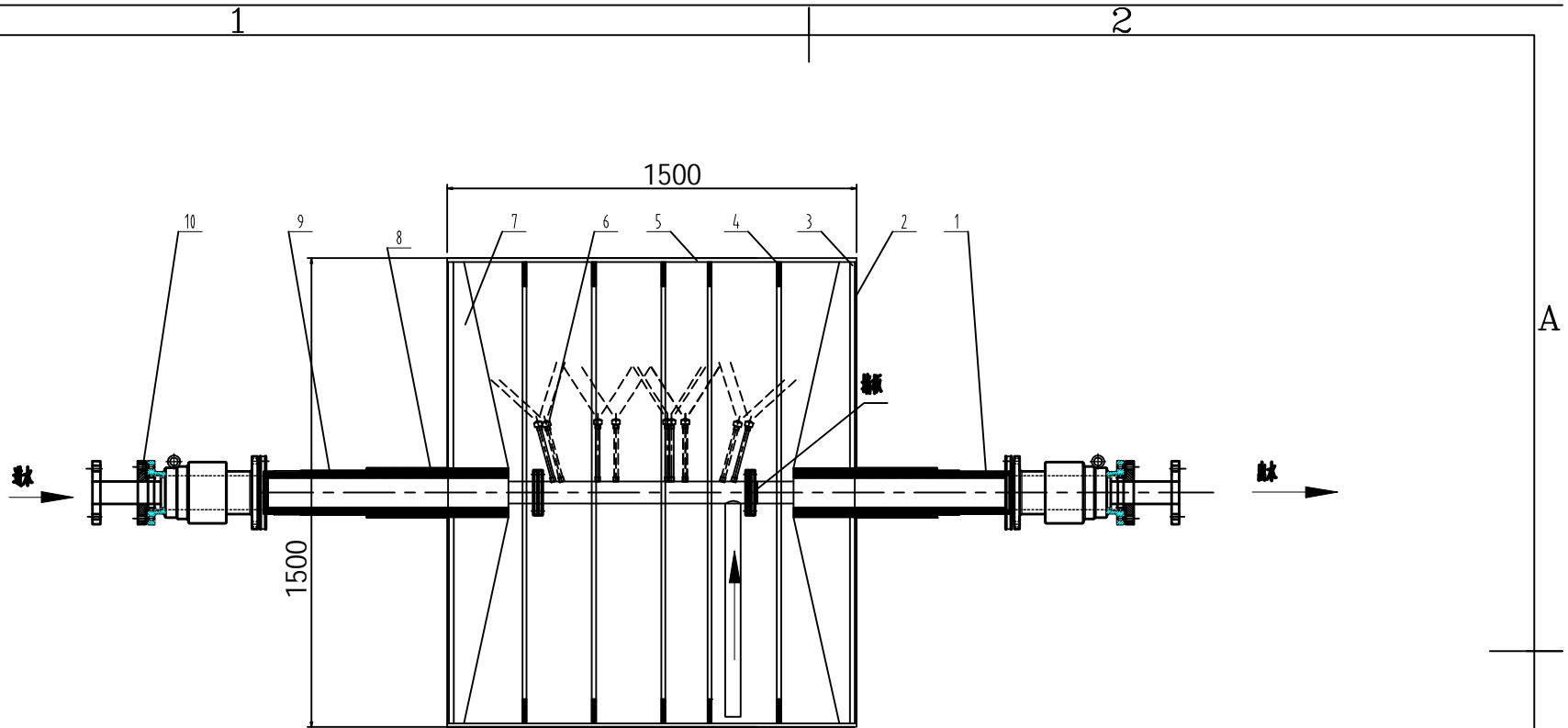


附件二：转鼓结构示意图



说明：取消旋转接头，改为填料密封结构；

借通用件登记

描图

校描

旧底图总号

签字

日期

10	旋转接头	2							
9	滚轴	1							
8	包膜管	2							
7	加强筋板	1							
6	喷淋装置	1							
5	转鼓	1							
4	加强圈	5							
3	转鼓端盖板	2							
2	平盖	2							
1	滚轴	1							
序号	代号	名称	数量	材料	规格	重量 (kg)	备注		
转载图纸									
设计	审核	更改代号	签字	日期			切片机		
制图	校对			图样标记	重量	比例			
审核					共 页	第 页	1:1		
工艺					共 页	第 页			